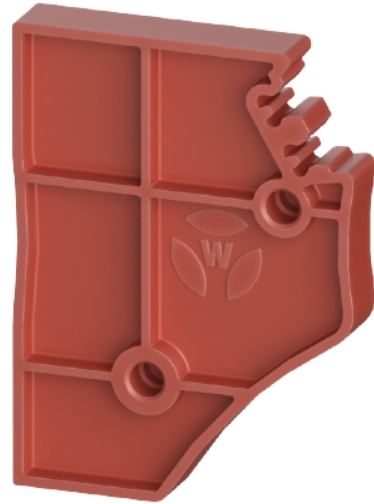


## Data sheet

Commercial Art.No.: 0D.202.8155.5

spacer SPS 1.5

spacer SPS 1.5 color red



Commercial Art.No.	0D.202.8155.5
EAN	4049088718168
Order Unit	100

## Technical data

### general

color	red
-------	-----

### classification

ETIM 9.0	EC000886
----------	----------

### product compliance

REACH-SVHC conformity status	compliant
------------------------------	-----------

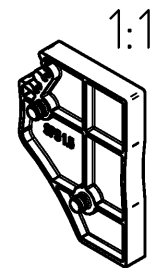
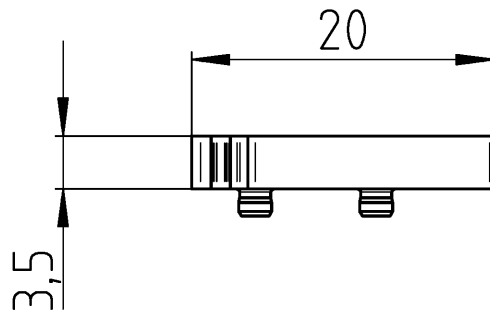
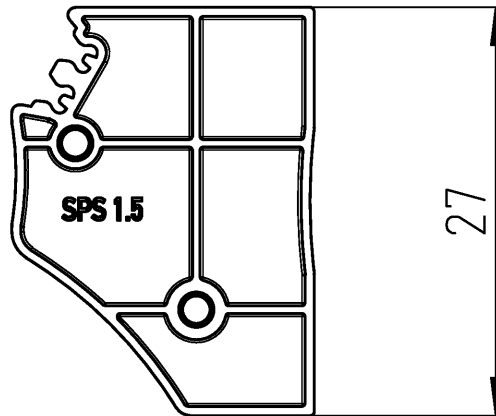
A

© Alle Rechte vorbehalten  
 © All rights reserved  
 Vertraulichkeitsklasse  
 Confidentiality Class: Vertraulich  
 Confidential

B

These dimensions will be especially checked at delivery  
 Only inspection dimensions  
 With /E marked dimensions are only valid for internal use

Diese Maße werden bei Abnahme besonders geprüft  
 Ausschließlich Prüfmaße  
 Mit /E gekennzeichnete Maße sind nur für interne Zwecke gültig



Bestell-Nr. /order no.	Typ /type	Farbe /colour
0D.202.8155.5	SPS 1.5	rot / red

Weitere Daten siehe KATALOG oder eKatalog  
 additional data see CATALOG or eCATALOG  
[www.wieland-electric.com](http://www.wieland-electric.com)  
[eshop.wieland-electric.com](http://eshop.wieland-electric.com)

Tolerierung Size ISO 14405 (E) / Tolerance system Size ISO 14405 (E).  
 (This ISO-standard describes the envelope principle. According to the envelope principle the deviations of form and parallelism are limited by the size tolerances).  
 ja/yes  Stoffverbots- und Deklarationsliste nach WN 5020.010 ist einzuhalten.  
 Conformity with Wieland document WN 5020.010 e (list of prohibited / declarable hazardous substances) to be declared!

Freitoleranz nach General tolerance CAD - Zeichnung, keine manuellen Änderungen CAD - drawing, no manual modifications allowed 1. Verwendung: First Use: Blatt: 1 von 1 Sheet: 1 of 1

Werkstoff / Material	Tag/Date	Name	Zeichnung Nr. / Drawing No.	Index
	gezeichnet drawn 05.05.2025	Hollet	0D.202.8155.5 13K	
Maßstab / Scale	Elektronische Freigabe Electronic Release			
Vol. mm <sup>3</sup>	Ofl./Srf. mm <sup>2</sup>	Ersatz für / Replacement for:		
Type		Benennung/Title		
<b>wieland</b>		<b>DISTANZSTUECK</b> spacer test plug		
Index	Datum / Blatt Date / Sheet			
Änderung / Revision				